

OPIS ARTYKUŁU

Taśma LED o niskim napięciu oferuje znakomitą intensywność światła, długą żywotność, stałą kolorystykę, dużą elastyczność, oszczędność energii i jest przyjazna dla środowiska.

Taśma LED służy do oświetlenia lub podświetlenia, znajdując swoje zastosowanie zarówno w domach, apartamentach, hotelach, jak i centrach handlowych.

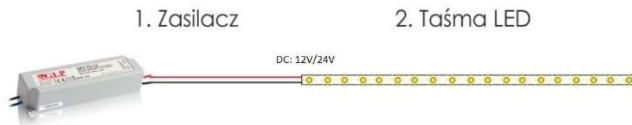
Można ją stosować zarówno wewnątrz jak i na zewnątrz pomieszczeń, po zabezpieczeniu przed działaniem wody lub deszczu.

Ta instrukcja zawiera ogólne wskazówki dotyczące instalacji, podłączenia i obsługi, podczas gdy szczegółowe informacje techniczne znajdują się w specyfikacji produktu.

INSTRUKCJA PODŁĄCZENIA

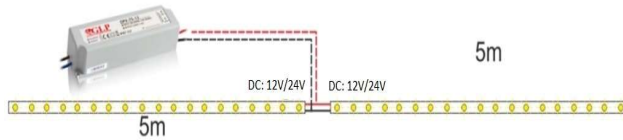
Taśma jednobarwna – 1 odcinek (nie wymaga użycia dodatkowego sterownika)

Taśma LED z zasilaczem



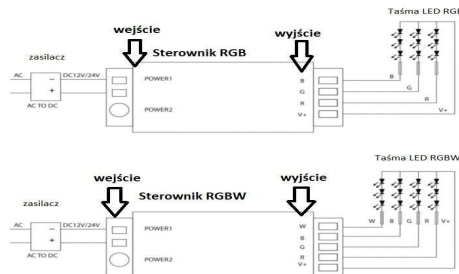
Podłącz odpowiednio „V+” i „V-”, taśmy LED do wyjścia zasilacza

Taśma jednobarwna – wiele odcinków (nie wymaga użycia dodatkowego sterownika)



Podłącz odpowiednio „V+” i „V-”, taśmy LED do wyjścia zasilacza

Taśma wielobarwna (RGB, RGBW, WWCW, itd.) – wiele odcinków (Wymaga użycia dodatkowego sterownika)



Podłącz odpowiednio taśmę LED do sterownika, a sterownik do wyjścia zasilacza

1

MONTAŻ

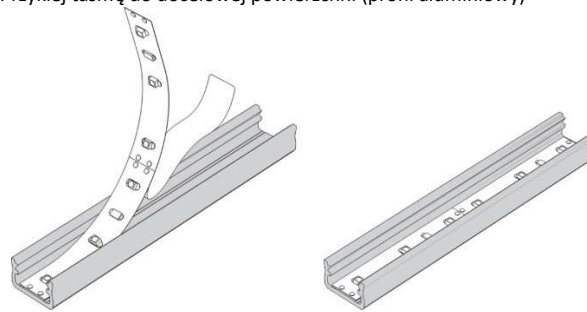
Instrukcja montażu dla taśmy pokrytej klejem dwustronnym 3M

1. Przed instalacją upewnij się, że powierzchnia jest czysta

1.1 Rozwiń taśmę LED z rolki

1.2 Usuń ochronny papier z tyłu taśmy LED

1.3 Przyklej taśmę do docelowej powierzchni (profil aluminiowy)



Instrukcja montażu dla taśmy LED przy użyciu profili aluminiowych

2. Rozwiń taśmę LED z rolki na odpowiednią długość

2.1 Dokładnie przyciśnij taśmę tak aby przylegała do powierzchni.

2.2 Profil aluminiowy przymocuj do wybranej powierzchni.

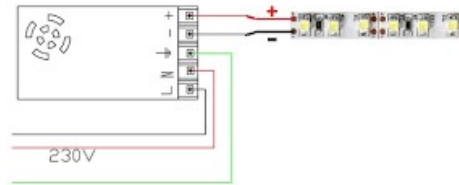


3. Po zamontowaniu taśmy LED na powierzchni, podłącz wyjście zasilacza do taśmy, a wejście do przewodu zasilającego (patrz zdjęcie poniżej)

Zaleca się zastosowanie odpowiednich elementów izolujących.

Przestrzegaj polaryzacji przewodów zasilających (zaczynaj czerwony oznaczony plus, a czarny minus) podczas podłączania przewodów.

4. Po wykonaniu powyższych kroków, możesz włączyć zasilacz



Podłącz przewody wyjściowe zasilacza

Podłącz przewody wejściowe zasilacza

2

ROZWIĄZYWANIE USTEREK

Przyczyny niepoprawnego działania taśmy LED		
Usterka	Możliwe przyczyny	Rozwiązanie
Wszystkie diody nie świecą	Zasilanie nie jest podłączone	Włącz zasilanie
	Zwarcie w układzie	Usuń zwarcie i ponownie włącz zasilanie
	Odwrotnie podłączone przewody do taśmy LED	Sprawdź poprawność podłączenia przewodów
Niektóre diody nie świecą	Brak prądu na niektórych wyjściach zasilacza	Sprawdź poprawność całego obwodu zasilania
	Uszkodzone przewody zasilające LED	
Nierównomierne lub słabe świecenie diód	Część taśmy LED podłączona odwrotnie	Popraw połączenie
	Przeciążony zasilacz	Wymień zasilacz na bardziej wydajny
Diody migają	Wysokie straty mocy w układzie lub duża różnica napięć między obwodami	Upewnij się, że napięcie zasilania każdej taśmy LED mieści się w granicach +5% deklarowanego napięcia. Skróć przewód między pierwszą taśmą LED a zasilaczem lub użyj przewodu o większym przekroju. Upewnij się, że liczba szeregowo podłączonych taśm nie przekracza dopuszczalnej liczby, i że obciążenie jest równomiernie rozłożone
	Przekroczono dopuszczalną liczbę pasków w kaskadzie	Zredukuj liczbę taśm w szeregu i upewnij się, że każdą część obwodu nie jest przeciążona
Diody migają	Słabe połączenie	Złokalizuj i napraw usterkę
	Uszkodzony zasilacz	Wymień zasilacz

3

UWAGI

1. Nie wolno naciskać na diody LED ani używać ostrych przedmiotów na ich powierzchni.
2. Upewnij się, że powierzchnia na którą montujesz taśmę LED, jest czysta i przygotowana odpowiednio przed naklejeniem
3. Sprawdź poprawność podłączenia + i – taśmy LED, w przeciwnym razie pasek może nie działać prawidłowo.
4. Jeżeli podłączasz dwa lub więcej pasków taśm LED, zwróć uwagę na polaryzację przewodów podczas montażu.
5. Dokładnie zamocuj przewody, aby nie można ich było przypadkowo wyjąć lub uszkodzić.
6. Zabezpiecz połączenia przed wilgocią, zvarciami i korozją.
7. Jeżeli konieczne jest przecięcie paska, zrób to w miejscu oznaczonym nożyczkami.
8. Kiedy przygotowujesz taśmę LED z klejem, usuwaj taśmę papierową stopniowo, aby nie skleić ze sobą taśmy LED.
9. Jeżeli konieczne jest poprawienie połączeń, traktuj taśmę ostrożnie.
10. Podczas montażu zalecany jest ubiór ESD oraz opaska ESD na nadgarstek
11. Upewnij się, że zasilacz jest prawidłowo uziemiony
12. Sprawdź czy napięcie wyjściowe zasilacza mieści się w granicach +5% napięcia taśmy LED, a moc zasilacza wynosi co najmniej 20% więcej niż jego obciążenie.
13. Zasilacz musi być wyposażony w zabezpieczenia przeciwzwarciowe OCP, nadnapięciowe OVP oraz przeciążeniowe OLP
14. Przy montażu, proszę skonsultować się z wykwalifikowaną osobą w celu wyboru właściwych przewodów, ich długości i przekroju. Przewód nie powinien być przegrzewany, aby uniknąć pożaru.
15. Nie stosuj kleju zawierającego substancje kwasowe ani zasadowe.
16. Taśma LED generuje dużo ciepła podczas pracy, dlatego należy ją zamocować na materiale, który skutecznie odprowadza ciepło.
17. Wybór przekroju używanych przewodów zależy od ich obciążenia i długości. Przewody nie powinny być dłuższe niż 5 metrów. Poniżej znajduje się tabela ułatwiająca dobór przewodu.

Moc (W)	Prąd (A)	Poprzeczny przekrój przewodnika w mm
12	1	0,75
24	2	1
48	4	1.5
72	6	2
100	9	2.5

OSTRZEŻENIA

1. Zabroniony jest demontaż lub zmiany w produkcie
2. Nie można montować paska, gdy jest podłączony do zasilania
3. Wymiana pojedynczych diód jest niedozwolona.
4. Zakaz narażania taśmy LED na działanie rozpuszczalników organicznych bezpośrednio lub pośrednio.
5. Nie używać klejów zawierających substancje kwasowe lub zasadowe do montażu taśmy LED
6. Montaż, obsługa, lub naprawa produktu przez niewykwalifikowanego pracownika jest zakazana.
7. Zakaz zasilania produktu bez zastosowania wszystkich środków ochrony.
8. Nie zasilaj produktu, jeśli jest w opakowaniu ochronnym.
9. Przed włączeniem zasilania upewnij się, że zakres napięcia wyjściowego zasilacza jest odpowiedni do taśmy LED, a przewody są prawidłowo podłączone
10. Produkt podczas pracy może generować znaczną ilość ciepła, dlatego zaleca się stosowanie podkładki o dobrych rozpraszających ciepło właściwościach
11. Produkt musi być zamocowany w taki sposób, aby nie przegrzewał sąsiadujących elementów i był bezpieczny w użytkowaniu.
12. Proszę nie pozostawiać taśmy LED włączonej przez dłużej niż 12 godzin dziennie, aby uniknąć nadmiernego nagrzewania, które skróci jej żywotność
13. Jeśli taśma LED jest rzadko używana, zaleca się włączanie jej na 1-2 godziny co 1-2 tygodnie aby zapobiec degradacji produktu.
14. Zakaz wystawiania taśmy LED na dłuższy czas na działanie światła słonecznego. Produkt musi być chroniony przed wodą.
15. Taśmy LED z klejem PU nie są przeznaczone do użytku w zamkniętych przestrzeniach jak obudowa lampy.
16. Jeśli dioda LED jest uszkodzona, należy wymienić produkt lub przekazać do naprawy do wykwalifikowanej osoby.
17. Podane informacje w tej instrukcji odnoszą się do typowego produktu. Dlatego mogą występować niewielkie różnice w porównaniu z produktem.
18. Wszystkie zdjęcia są poglądowe
19. Producent zastrzega sobie prawo do wprowadzania zmian w parametrach bez wcześniejszego poinformowania.

TAŚMY LED



Sufity napinane i oświetlenie LED

Instrukcja użytkownika

Prosimy uważnie zapoznać się z instrukcją przed użyciem. Dziękujemy za zakup!